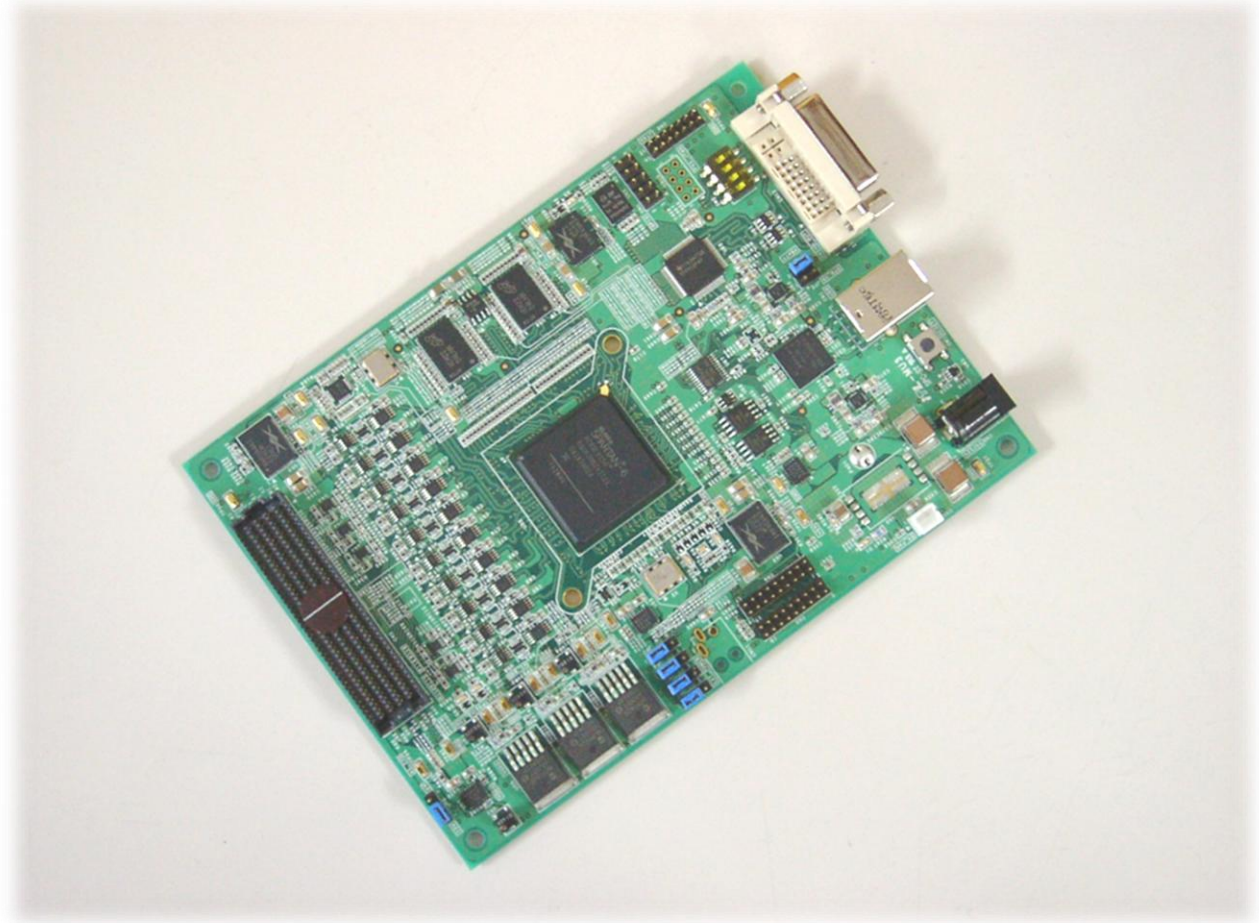


# ITL-MU3

MIPI/USB3.0

フレームグラバー

- ★ ITL-MU3は、イメージセンサからの大容量データをMIPI CSI-2で高速に取込み、USB3.0でPCに高速転送します。



## 特長

- ◎ MIPI CSI-2 に対応：1Laneあたり1Gbpsで、最大4Gbps (4lane) の高速取込みが可能。レーン間スキュー調整機能あり。
- ◎ MIPI CSI-2対応のイメージセンサ・カメラモジュール・カメラLSI等を2ch接続可能
- ◎ USB3.0 に対応：データ転送速度は、従来のUSB2.0規格に比べ約10倍の最大5Gbps (\*1)
- ◎ リアルタイム画像処理が可能 ◎ カスタマイズ可能

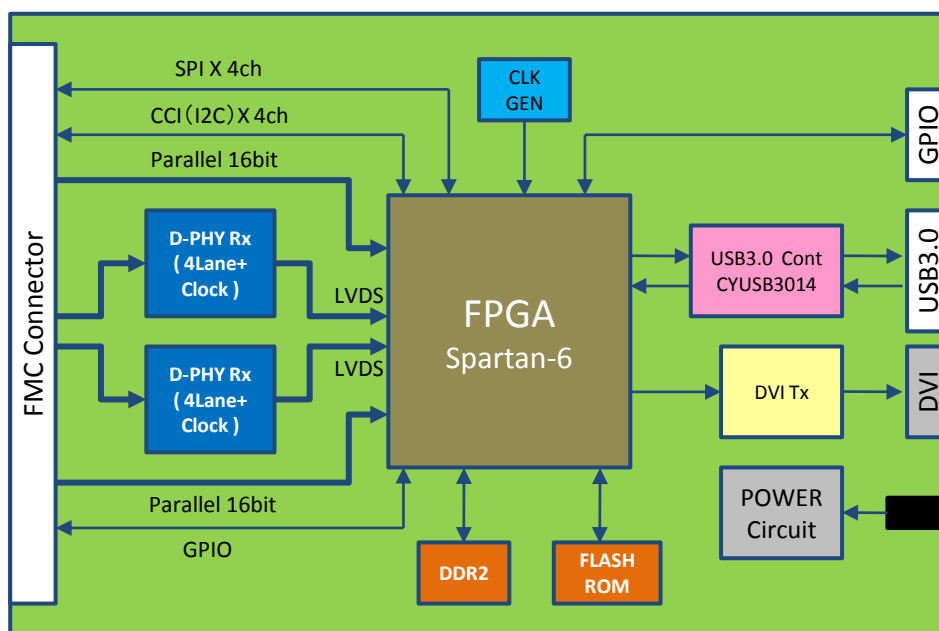
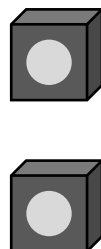
(\*1) 最大転送速度 5Gbps は規格上の理論値です。

## 用途

- ◎ MIPI CSI-2イメージセンサ・カメラモジュールの評価・デモ・検査に最適

## ブロック図

MIPI CSI-2 2CH  
取込み可能



USB3.0なら  
高速転送可能

## 仕様

項目	仕様		備考
画像入力インタフェース	MIPI CSI-2	1Gbps/Lane x 4 Lane x 2ch	D-PHY Rx
	CMOS/パラレル	16bit x 2ch	
	LVDS/パラレル	16bit x 1ch	
PCインタフェース	USB	USB3.0 (Super Speed) に対応	USBセルフパワー (12V ACアダプタが必要)。バスパワーでは動作しません。
		USB2.0 (Hi Speed) に対応	
		Full Speed/Low Speedは非対応	
モニタインタフェース	DVI	DVI-D (24ピン)	
その他インタフェース	SPI	2ch x 2	
	I2C	2ch x 2	100KHz/400KHz
	汎用	FPGAの端子を直結	差動・シングルエンド
拡張コネクタ	FMCに準拠したコネクタ		ピンアサインは独自仕様
FPGA	XC6SLX150-3FGG676C		
フレームメモリ	256MByte (DDR2)		カスタマイズで512MByteまで対応可能。
クロックシンセサイザ	0.16M~200MHz		
電源	入力	12V ACアダプタ	付属
	出力	4系統 (可変) 各1A, FMCへの12V	
OS	Windows 10/8.1/7 32bit/64bit		
外形	縦 x 横 = 155mm x 110mm		
付属ソフトウェア	API	キャプチャ制御の機能を提供	
	ビューワ	ライブビュー、静止画・動画の保存	